

# COSY

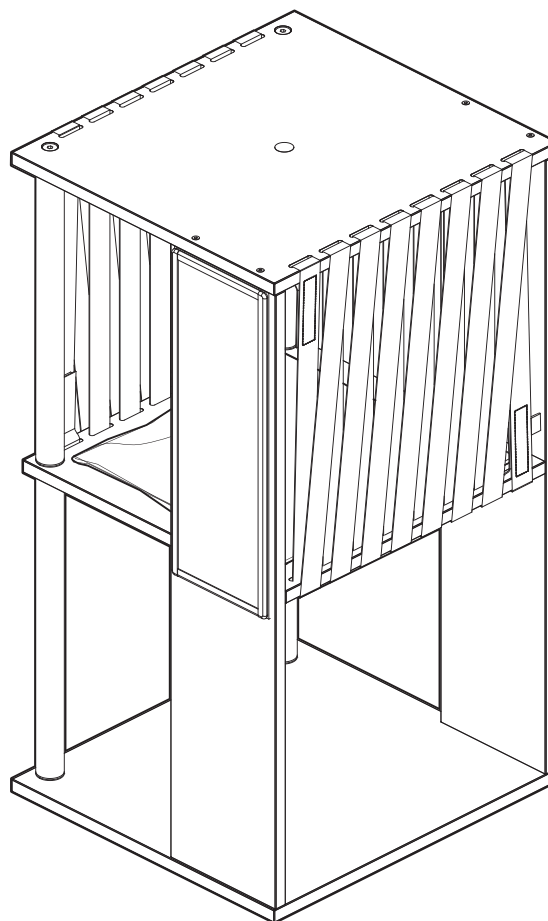
## Arbre à chat

Base de rascador

Code article : 1613192  
Código de artículo: 1613192

Ref. : 3275974151158

### NOTICE DE MONTAGE INSTRUCCIONES DE MONTAJE



Service Relation Client  
Servicio de Atención al Cliente  
Tél: +33 (0)1 76 28 46 75  
(Appel non surtaxé)  
contact@pure-family.fr



83, Avenue de la Grande Armée  
75782 Paris cedex 16  
FRANCE

MARQUE PASSION PRODUCTION  
83, Avenue de la Grande Armée, 75782 Paris cedex 16 - France  
Produit fabriqué en Chine / Fabricado en China



# PURE FAMILY



# Recommandations

## Recomendaciones

### FRANÇAIS



Votre arbre à chat COSY PURE FAMILY est un habitat idéal pour votre compagnon.

Votre chat va apprécier la cachette dont le design est inspiré des feuillages et hautes herbes. Cela va stimuler ses instincts naturels : griffer, jouer, se camoufler et observer son territoire !

Vous pourrez faire évoluer votre arbre à chat COSY PURE FAMILY en y ajoutant des modules complémentaires et des accessoires tels que présentés à la fin de cette notice.

#### A. Caractéristiques principales :

- Habitat modulaire COSY pour 1 chat vendu sans kit d'extension et sans animaux.
- Dimensions de l'habitat modulaire :
  - Largeur : 426 mm
  - Hauteur : 780 mm
  - Profondeur : 392 mm
- Poids : 8,8 Kg
- Fabriqué en MDF mélaminé avec un film plastique protecteur en finition bois
- Modularité :
  - Cet habitat peut être agrandi avec un ou plusieurs autres arbres à chats et un lot d'accessoires de la gamme ARBORA.

#### B. Précautions d'utilisation :

- Usage domestique, à monter soi-même.
- Non adapté à un usage professionnel.
- Ce produit est destiné à une utilisation en intérieur uniquement.
- Ne jetez aucun emballage tant que vous n'avez pas vérifié que vous disposez de toutes les pièces et accessoires nécessaires.
- Lors du montage, conservez le produit hors de la portée des enfants. Ce produit contient de petites pièces qui pourraient présenter un risque d'étouffement en cas d'ingestion. Gardez ces éléments hors de portée des enfants.
- Assurez-vous visuellement et avant usage que le produit ne présente pas de défauts majeurs.
- Vérifiez la présence et l'état de la quincaillerie et des pièces avant de débiter le montage.
- Ne montez ou n'utilisez pas l'habitat si certains éléments sont cassés, endommagés ou manquants, et n'utilisez que des pièces approuvées par le fabricant.
- Utilisez uniquement l'outillage fourni ou préconisé.
- Assurez-vous que l'habitat modulaire est bien assemblé avant d'utiliser le produit. Il est conseillé de vérifier régulièrement le montage et de serrer convenablement les vis avant de l'utiliser afin de garantir sa stabilité.

- Ne convient pas à un usage alimentaire.
- Positionnez le produit CANOPY au niveau des trous prévus à cet effet sur les produits COSY & WOODY.

#### Recommandations :

- Installez le produit sur une surface plane. Assurez-vous de la stabilité du produit avant utilisation.
- Procédez avec soin en manipulant les différentes pièces de votre habitat.
- Gardez les enfants et les animaux domestiques loin du lieu de travail pour éviter les distractions et les accidents qui peuvent se produire pendant le montage.
- Veillez à ce que votre poids ne repose jamais entièrement sur l'habitat. Ne pas grimper dessus.
- L'installation est recommandée loin des zones à risques et hors de portée d'objets fragiles ou autres types de produits sensibles.
- Ce produit est uniquement destiné aux animaux. Surveillez les animaux et enfants à proximité.
- Afin d'éviter le basculement accidentel du produit, il est conseillé de le fixer au mur. La visserie nécessaire à cette jonction, dépendante de la nature du mur, n'est pas fournie. Adaptez la quincaillerie à votre support. En cas de doute, demandez conseil à un professionnel.
- Peut être déplacé ou rangé facilement si besoin

#### C. Conseils d'utilisation :

- Pour le bien-être du chat, évitez de disposer l'habitat dans les zones trop passantes ou trop exposées aux courants d'air, privilégiez les espaces calmes favorisant le repos ou l'observation.
- La base de l'habitat peut être employée pour stocker la panoplie du chat ou tout simplement en espace de rangement.

#### D. Soins et entretien :

- Dépoussiérez soigneusement puis humectez un chiffon doux et propre d'eau légèrement savonneuse afin de ne pas endommager la couche de revêtement plastique recouvrant les panneaux de bois.
- N'utilisez pas de produits de nettoyage abrasifs ou solvants.
- Certaines pièces du produit sont considérées en tant que pièces d'usure sur lesquelles le chat va concentrer son énergie : le griffoir, les bandes, le jouet et le coussin. Les signes d'usure naturelle constatés vous rappelleront qu'il est temps de les changer et des pièces de rechange sont conçues en conséquence.

#### E. Combinaison d'Arbora :

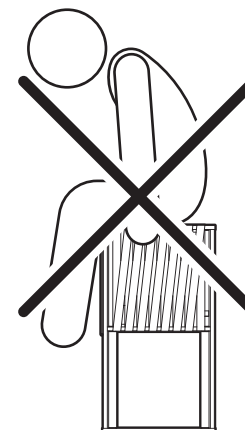
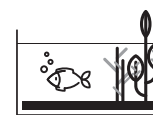
- Pour la compatibilité des modules, vous trouverez nos conseils sur le lien suivant :



# IMPORTANT! À LIRE ATTENTIVEMENT ET À CONSERVER POUR CONSULTATION ULTÉRIEURE



ATTENTION : Ne pas installer près d'objets fragiles



## Recomendaciones Recommandations

ESPAÑOL



Su base para rascador COSY PURE FAMILY es un hábitat ideal para su compañero.

Tu gato apreciará este escondite, cuyo diseño está inspirado en el follaje y la hierba alta. Esto estimulará sus instintos naturales: jarañar, jugar, camuflarse y observar su territorio!

Puede mejorar su base para rascador COSY PURE FAMILY agregando módulos y accesorios adicionales como se presenta al final de esta guía.

### A. Características principales :

- Hábitat modular ACOGEDOR para 1 gato vendido sin kit de ampliación y sin animales.
- Dimensiones del hábitat modular :
  - Ancho : 426 mm
  - Altura : 780 mm
  - Profundidad : 392 mm
- Peso : 8,8 Kg
- Fabricado en MDF melaminizado con película plástica protectora en acabado madera.
- Modularidad :
  - Este hábitat se puede ampliar con uno o varios otros elementos para el gato y un conjunto de accesorios de la gama ARBORA.

### B. Precauciones de uso :

- Uso doméstico, automontaje.
- No apto para uso profesional.
- Este producto está diseñado para uso en interiores. Únicamente.
- No tire ningún embalaje hasta que haya comprobado que tiene todas las piezas y accesorios necesarios.
- Durante el montaje, mantenga el producto fuera del alcance de los niños. Este producto contiene piezas pequeñas que podrían representar un peligro de asfixia si se ingieren. Mantenga estos artículos fuera del alcance de los niños.
- Compruebe visualmente antes de su uso que el producto no presente defectos importantes.
- Verificar la presencia y el estado del material y las piezas antes de iniciar el montaje.
- No ensamble ni utilice el hábitat si alguna pieza está rota, dañada o falta y utilice únicamente piezas aprobadas por el fabricante.
- Utilice únicamente las herramientas proporcionadas o recomendadas.
- Asegúrese de que el hábitat modular esté correctamente ensamblado antes de utilizar el producto. Es aconsejable comprobar periódicamente el conjunto y apretar correctamente los tornillos antes de su uso para garantizar su estabilidad.

- No apto para uso alimentario.
- Coloque el producto CANOPY en los orificios previstos para tal fin en los productos COSY & WOODY.

### Recomendaciones :

- Instale el producto sobre una superficie plana. Asegúrese de la estabilidad del producto antes de usarlo.
- Proceda con cuidado al manipular los diferentes partes de su hábitat.
- Mantenga a los niños y mascotas alejados del área de trabajo para evitar distracciones y accidentes que puedan ocurrir durante el montaje.
- Asegúrese de que su peso nunca recaiga completamente sobre el hábitat. No se suba encima.
- Se recomienda su instalación lejos de zonas de riesgo y fuera del alcance de objetos frágiles u otro tipo de productos sensibles.
- Este producto está destinado únicamente a animales. Supervise a los animales y niños cercanos.
- Para evitar que el producto se vuelque accidentalmente, se recomienda fijarlo a la pared. Los tornillos necesarios para esta unión, dependiendo de la naturaleza de la pared, no se suministran. Adapte el anclaje a su soporte. En caso de duda, busque asesoramiento profesional.
- Se puede mover o almacenar fácilmente si es necesario.

### C. Instrucciones de uso :

- Para el bienestar del gato, evite ubicar el hábitat en zonas con mucho tránsito o demasiada exposición a corrientes de aire y elija espacios tranquilos que fomenten el descanso o la observación.
- La base del hábitat se puede utilizar para guardar los juguetes del gato o simplemente como espacio de almacenamiento.

### D. Cuidado y mantenimiento :

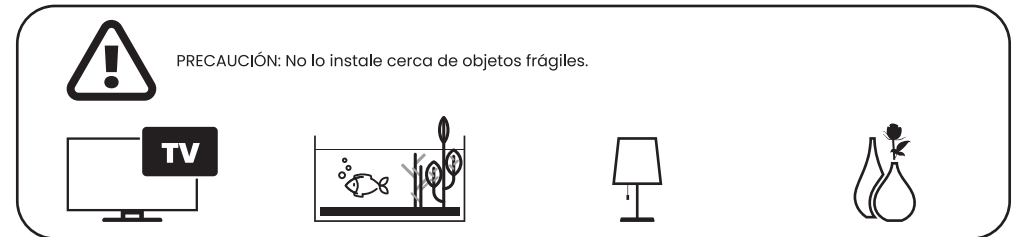
- Quitar el polvo con cuidado y luego humedecer un paño suave y limpio con agua ligeramente jabonosa para no dañar el revestimiento plástico que cubre los paneles de madera.
- No utilice productos de limpieza abrasivos ni disolventes.
- Ciertas partes del producto se consideran piezas de desgaste en las que el gato concentrará su energía: el rascador, las tiras, el juguete y el cojín.
- Los signos de desgaste natural le recordarán que es momento de cambiarlos y las piezas de repuesto están diseñadas en consecuencia.

### E. Combinación de Arbora :

- Para compatibilidad de módulos, encontrará nuestros consejos en el siguiente enlace:



# ¡IMPORTANTE! POR FAVOR LEA CUIDADOSAMENTE Y CONSÉRVELOLO PARA FUTURAS CONSULTAS

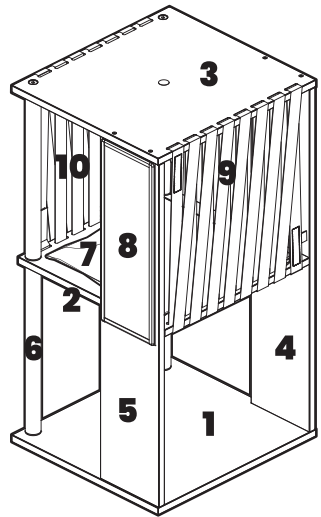


# Nomenclature

## Nomenclatura

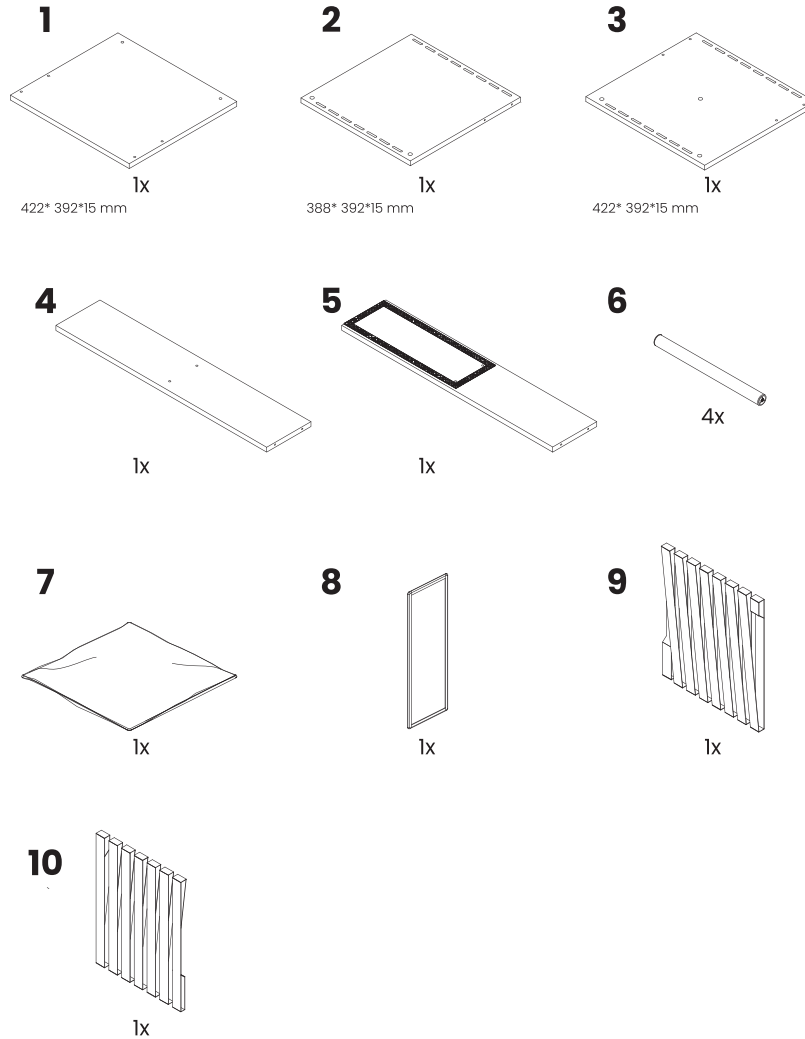
# Ce kit contient :

## Este kit contiene:



- 1 châssis
- 2 sangles
- 1 coussin polyester
- 1 griffoir
- 1 jeu de vis
- 1 étiquette avec finition bois

- 1 chasis
- 2 correas
- 1 cojin de poliéster
- 1 poste rascador
- 1 juego de tornillos
- 1 etiqueta con acabado de madera



| Inclus   |      |            |          |
|----------|------|------------|----------|
|          |      | ou         |          |
| 3 mm     | 5 mm |            |          |
|          |      |            |          |
| <b>A</b> |      | M10*85 mm  | 2x       |
| <b>B</b> |      | M10*40 mm  | 4x       |
| <b>C</b> |      | M5.0*40 mm | 12x (+1) |
| <b>D</b> |      | -----      | 8x       |
| <b>E</b> |      | Ø 38*3 mm  | 4x       |
| <b>F</b> |      | -----      | 1x       |

# Instructions

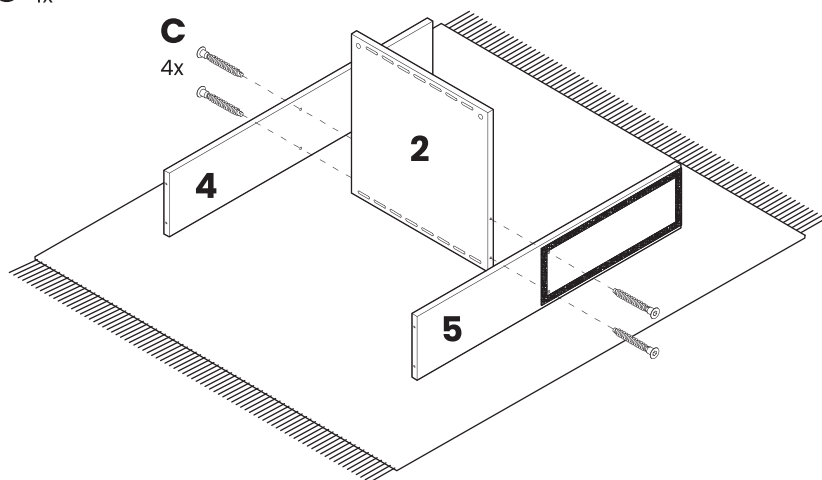
## Instrucciones

# Montage étape par étape

## Montaje paso a paso

**1**

**C** 4x

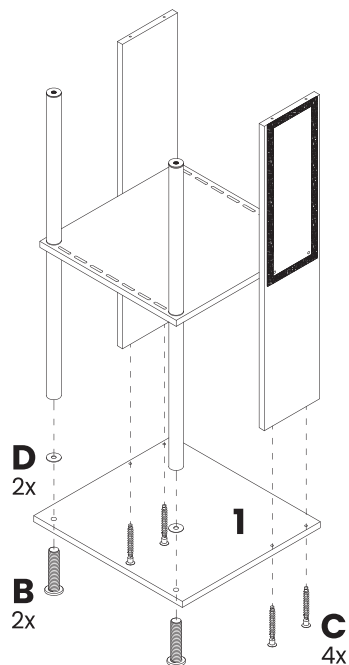


**3**

**B** 2x

**C** 4x

**D** 2x



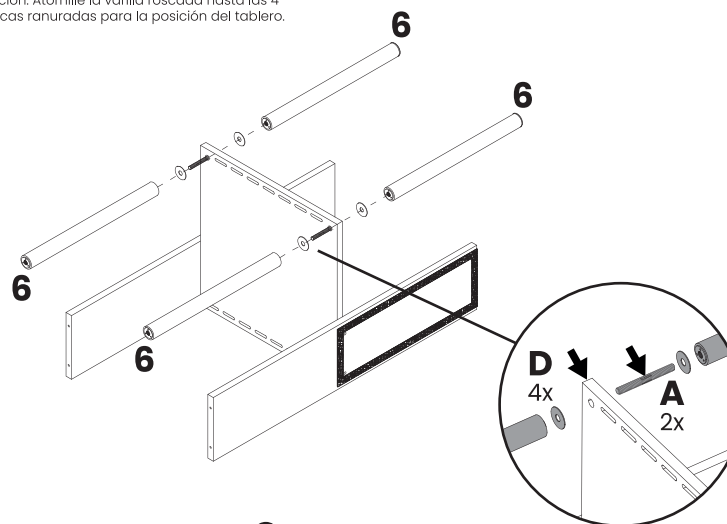
**2**

**i** Position : Vissez la tige filetée jusqu'aux 4 repères rainurés pour la position de la planche.

Posición: Atornille la varilla roscada hasta las 4 marcas ranuradas para la posición del tablero.

**A** 2x

**D** 4x



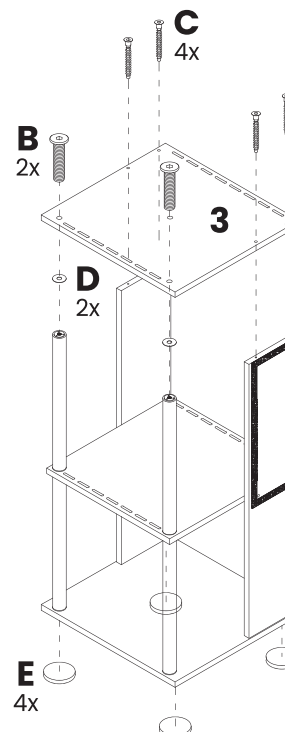
**4**

**B** 2x

**C** 4x

**D** 2x

**E** 4x



# Instructions

## Instrucciones

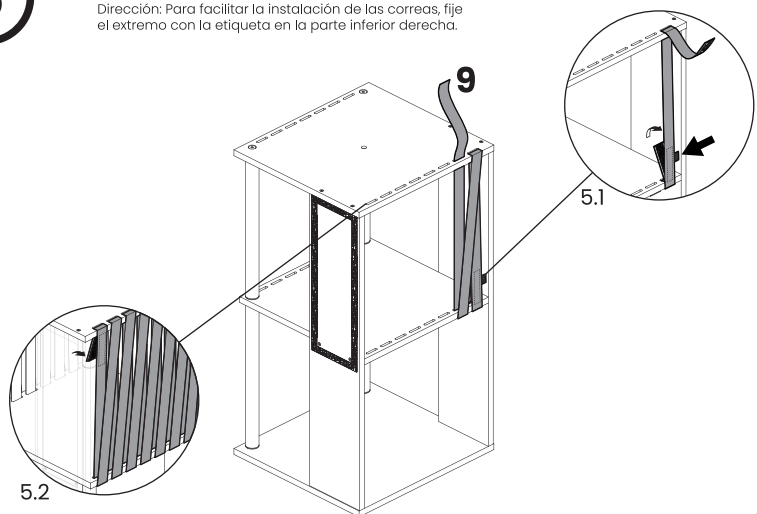
# Montage étape par étape

## Montaje paso a paso

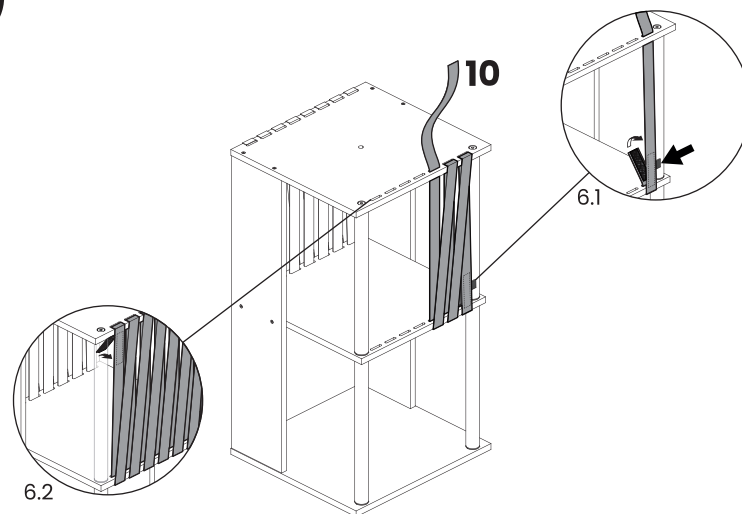
**5**

**⌚** Sens : Pour faciliter l'installation des sangles, fixez en bas à droite l'extrémité avec l'étiquette.

Dirección: Para facilitar la instalación de las correas, fije el extremo con la etiqueta en la parte inferior derecha.



**6**

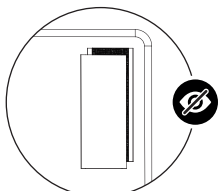
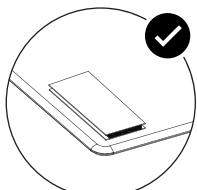
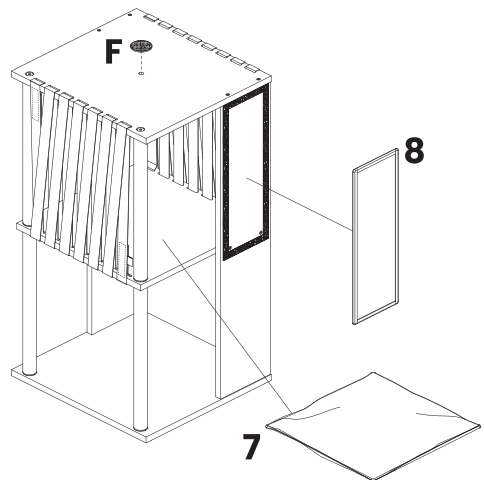


**7**

**i** Sens : Mettez le sticker dans le même sens que les nervures du bois de la planche.

Dirección: Coloque la pegatina en la misma dirección que la veta de la madera en el tablero.

**F** 1x



## Compatibilité

### Compatibilidad

Retrouvez ces produits sur nos sites de ventes en ligne :

Encuentre estos productos en nuestras tiendas online:

et / ou : y / o:

[www.gammvert.fr](http://www.gammvert.fr)  
[www.jardiland.com](http://www.jardiland.com)

## Produits compatibles avec COSY

### Productos compatibles con COSY



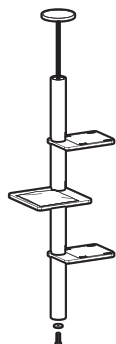
### Griffoir COSY

*Griffoir sisal en jute - Rascador de yute y sisal*

Code article : 1613195  
Código de artículo: 1613195  
Ref. : 3275974151189

Ce griffoir permet de renouveler celui fourni avec votre modèle COSY, une fois que votre chat l'aura abîmé en jouant dessus.

*Este rascador te permite sustituir el que viene con tu modelo COSY, una vez que tu gato lo haya dañado jugando en él.*



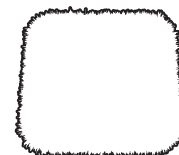
### CANOPY

*Module d'escalade - Módulo de escalada*

Code article : 1613194  
Código de artículo: 1613194  
Ref. : 3275974151172

CANOPY est le module complémentaire principal de votre arbre à chat se fixant sur COSY et/ou WOODY en s'appuyant au plafond sans perçage. Simulant la cime d'un arbre, il rassure votre compagnon en hauteur pour répondre à son instinct. Sa modularité et sa stabilité offrent un habitat idéal.

*CANOPY es el módulo complementario principal para su rascador para gatos que se fija a COSY y/o WOODY apoyándose contra el techo sin taladrar. Simulando la copa de un árbol, tranquiliza a tu compañero en la altura para que responda a su instinto. Su modularidad y estabilidad proporcionan una vivienda ideal.*



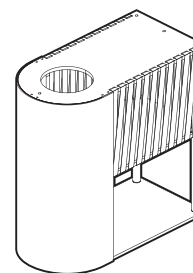
### Coussin COSY/WOODY

*Coussin en fourrure pour Cosy & Woody - Cajin para Cosy & Woody*

Code article : 1613196  
Código de artículo: 1613196  
Ref. : 3275974151196

Ce coussin en fourrure synthétique offre un meilleur confort à votre chat en toute saison. Il apporte plus de confort que celui inclus dans le kit. Vous pouvez le positionner où vous le souhaitez. De plus, déhoussable, il se lave à la main.

*Este cojín de piel sintética ofrece un mejor confort para tu gato en todas las estaciones. Proporciona mayor comodidad que la incluida en el kit. Puedes colocarlo donde quieras. Además, la funda es extraíble y se puede lavar a mano.*



### WOODY

*Arbre à chat - Árbol para gatos*

Code article : 1613193  
Código de artículo: 1613193  
Ref. : 3275974151165

WOODY est un arbre à chat simulant le tronc creux d'un arbre. Pour répondre à l'instinct naturel du chat, il reprend l'habitat des chats forestiers rassurant ainsi votre compagnon. Sa modularité et sa stabilité offrent un habitat idéal.

*WOODY es una base para rascador que simula el tronco hueco de un árbol. Para responder al instinto natural del gato, adapta el hábitat de los gatos del bosque, tranquilizando así a su compañero. Su modularidad y estabilidad proporcionan un hábitat ideal.*



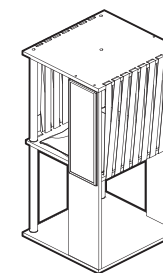
### Jouet

*Jouet boule à visser - Juguete de bola atornillable*

Code article : 1613197  
Código de artículo: 1613197  
Ref. : 3275974151202

Ce jouet distrayant avec une boule en fourrure synthétique au bout d'un élastique fera le bonheur de votre compagnon. Il peut se fixer sur COSY, WOODY et CANOPY.

*Este divertido juguete con una pelota en el extremo de una banda elástica hará feliz a tu compañero. Se puede acoplar a COSY, WOODY y CANOPY.*



### COSY

*Arbre à chat - Árbol para gatos*

Code article : 1613192  
Código de artículo: 1613192  
Ref. : 3275974151158

COSY est un arbre à chat compact, conçu pour rassurer votre chat. Avec son style épuré, il sera facile à intégrer chez vous et pourra vous servir de rangement (compatibilité saison tissu).

*COSY es una base para rascador compacta, diseñada para tranquilizar a tu gato. Con su estilo elegante, será fácil de integrar en su hogar y se puede utilizar para almacenamiento (compatibilidad con cajas de tela).*

# Compatibilité

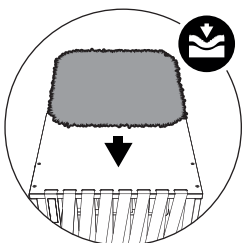
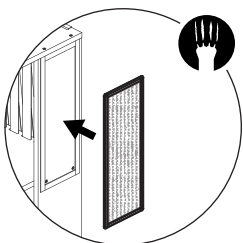
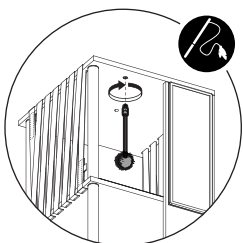
Compatibilidad

# Produits compatibles avec COSY

Productos compatibles con COSY

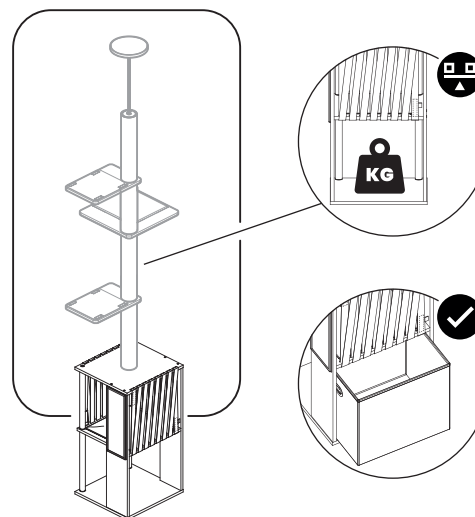
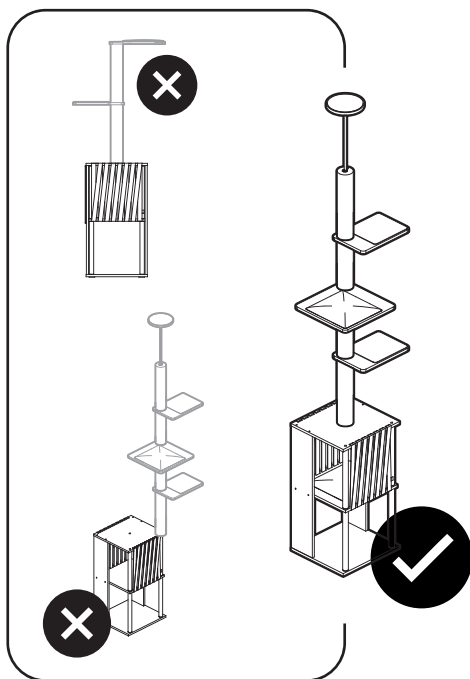
## Compatibilité

### Compatibilidad



## Précaution d'usage avec CANOPY

### Precauciones de uso con CANOPY

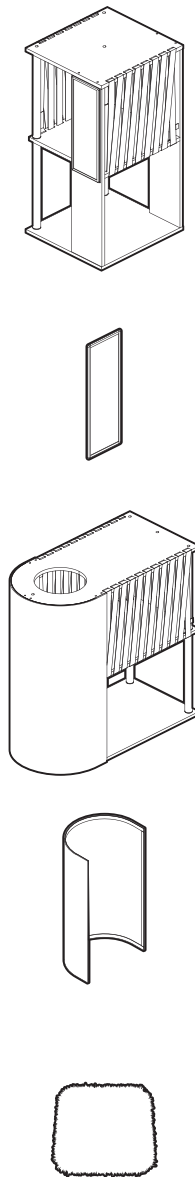


# Modularité Modularidad

# Produits compatibles avec cet univers d'arbres à chat Productos compatibles con este universo de rascadores para gatos

**i** Créez un univers adapté à vos besoins et à celui de votre compagnon en agencant les modules et accessoires à votre guise, en voici un exemple :

Crea un universo adaptado a tus necesidades y a las de tu acompañante disponiendo los módulos y accesorios como desees, he aquí un ejemplo:



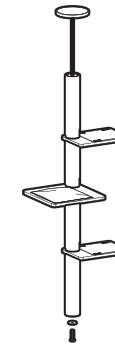
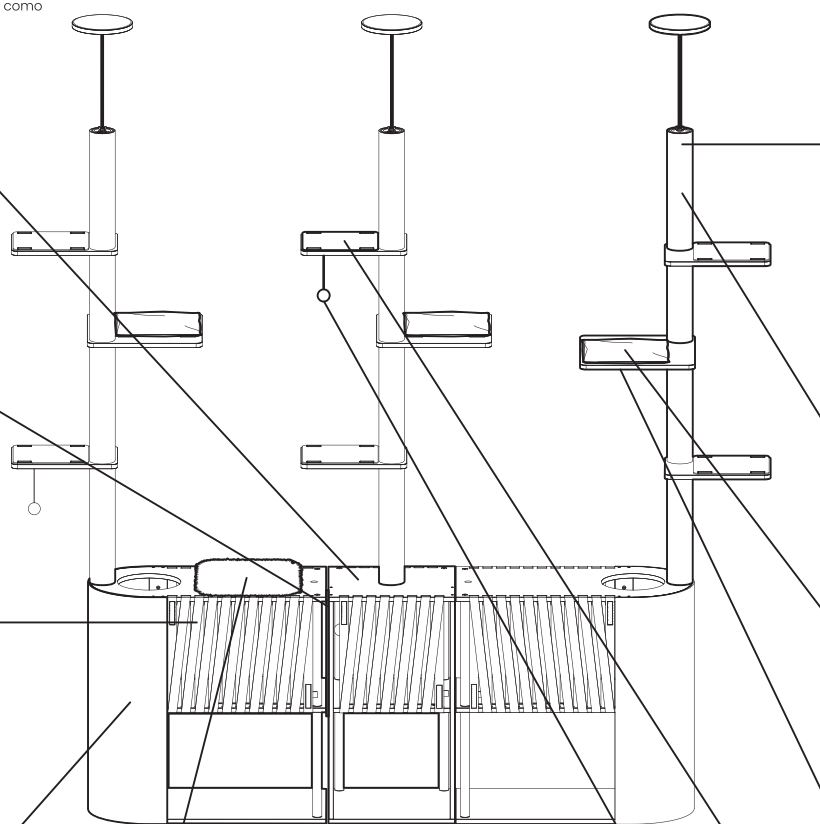
**COSY**  
Code article : 1613192  
Ref. : 3275974151158

**Griffoir - COSY**  
Code article : 1613195  
Ref. : 3275974151189

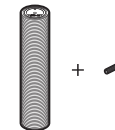
**WOODY**  
Code article : 1613193  
Ref. : 3275974151165

**Griffoir - WOODY**  
Code article : 1613198  
Ref. : 3275974151219

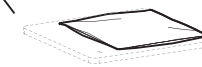
**Coussin - COSY/WOODY**  
Code article : 1613196  
Ref. : 3275974151196



**CANOPY**  
Code article : 1613194  
Ref. : 3275974151172



**Griffoir/Poteau - CANOPY**  
Code article : 1613199  
Ref. : 3275974151226



**Coussin - CANOPY**  
Code article : 1613203  
Ref. : 3275974151257



**Plateforme - CANOPY**  
Code article : 1613202  
Ref. : 3275974151240



**Antidérapant - CANOPY**  
Code article : 1613201  
Ref. : 3275974151233



**Jouet**  
Code article : 1613197  
Ref. : 3275974151202

